

CHF-SR25

Secondary standard 全天日射計(サファイアドーム採用)

CHF-SR25 は ISO 9060 規格の最高クラス(セカンダリースタンド)に準拠した全天日射計です。外側ドームにサファイアを採用することにより、従来の同等機種より結露や霜の影響を受けにくくなり、かつゼロオフセットをより少なくし、次世代の高精度な全天日射計測を可能にしました。



概要

CHF-SR25 は次世代の高精度日射量計測を可能にします。

従来のガラスよりはるかに熱伝導率の高いサファイアと内蔵ヒーターを用いることにより、ドームに対する結露や霜の付着を極限まで低減することに成功しました。また、高性能全天日射計の特徴であるゼロオフセットが従来品よりさらに小さくなりました。

1.5W と消費電力の小さい内蔵ヒーターを使用することにより、従来の通風された全天日射計より有効性が高く高精度なデータを得ることができます。また、熱的なオフセットが小さいため、高精度な散乱日射計測に適しています。センサー出力は電圧+Pt100Ω 温度出力とデジタル出力(Modbus プロトコル)の2種類御用意しています。



ドーム氷結の様子：

左側：ヒーター加熱された CHF-SR25

右側：ヒーター加熱未実施、サファイアドーム未使用の従来機種

最高の計測精度

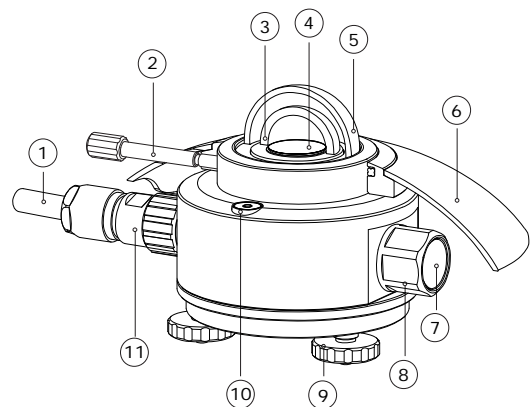
CHF-SR25 は 180 度の視野から平面に入射される日射量を W/m^2 単位で測定します。

ハクセフラックス社は CHF-SR25 を開発するにあたり、日射計測の“不確かさ”に関して、2つの主要要素である[温度特性]と[ゼロオフセット a]に着目し、従来の競合機種より大幅な改善に成功しました。

CHF-SR25 の設計デザイン

CHF-SR25 の本体は外側がサファイア製、内側がガラス製の2重ドームとアルマイトのボディーから構成されます。

感部表面は黒色塗装された最先端のサーモパイル(熱電堆)が使用されています。ケーブルコネクタ、乾燥剤ホルダー、放射シールド固定ネジは、非常に耐久性に優れており、工業計測用に設計されています。また CHF-SR25 の全ての部品は仕様動作温度条件下で使用できるよう設計されています。



CHF-SR25 の構造

(1)ケーブル、(2)放射シールド固定ネジ、(3)内側ドーム、(4)センサー部(黒色塗装)、(5)外側ドーム(サファイア)、(6)放射シールド、(7)湿度表示部、(8)乾燥剤ホルダー、(9)水平調整ネジ、(10)水準器、(11)ケーブルコネクタ

不確かさの評価

屋外での測定による”不確かさ(Uncertainty)”はあらゆる要素から起こります。この不確かさ評価についてのガイドライン; “Guide to Expression of Uncertainty in Measurement” (GUM) は CHF-SR25 のマニュアル内に記載されています。また個々の測定における不確かさ評価をサポートするための計算ツールも提供可能です。

規格

CHF-SR25 は ISO 9060 及び WMO-No.8 標準規格に準拠しています。またキャリブレーション方法については ISO 9847 に準拠しています。

PV/ソーラー発電に関連する規格としては ASTM E2848 と IEC 61724 に準拠しています。



放射シールドを外した状態の CHF-SR25



降雪直後の様子（ドームへの着雪が除去された状態）

測定目的にあった製品の選択

日射計の等級は ISO 9060 による 3 段階に分けられています。第 2 級(セカンドクラス)の次は第 1 級(ファーストクラス)、その上に準器(セカンダリースタンド)があり、要求される精度はクラスごとに 2 倍向上します。測定精度は機器の性能によるものだけでなく、測定が行われる条件にも影響されます。非常に精密に設計された機器は定期的なメンテナンスなしではその性能が発揮されません。



サファイアドームの採用により
次世代の高精度日射量計測を可能にします

CHF-SR25 仕様

測定量	全天日射量
ISO クラス	セカンダリースタンド
校正の不確かさ	< 1.2 % (k = 2)
応答時間(95%)	3 秒
ゼロオフセット a	< ± 1W/m ² (ファンなし)
非安定性	< ± 0.5 %
非直線性	< ± 0.2 %
校正トレーサビリティ	WRR ISO 9847 準拠
波長範囲	285 ~ 3000 nm
感度	標準 15 mV/(kW/m ²)
動作温度範囲	- 40 ~ + 80 °C
温度応答特性	< ± 1 % (- 10 ~ + 40 °C)
同上 (補正式適用時)	< ± 0.4 % (- 30 ~ + 50 °C)
温度センサー	Pt100 Class A
ヒーター	1.5 W at 12 VDC
ケーブル長	10 m
温度特性試験成績書	標準付属
方向特性試験成績書	標準付属

CHF-SR25 の使用例

- センサーの氷結が想定される場所
- センサーの結露が想定される場所
- PV システムの監視・評価
- 科学的な気象の研究・観測
- 比較観測用リファレンス機器
- 極端な気象条件下での計測 (熱帯/北極・南極など)

クリマテック株式会社

〒171-0014 東京都豊島区池袋4-2-11 CTビル6F
TEL 03-3988-6616 FAX 03-3988-6613