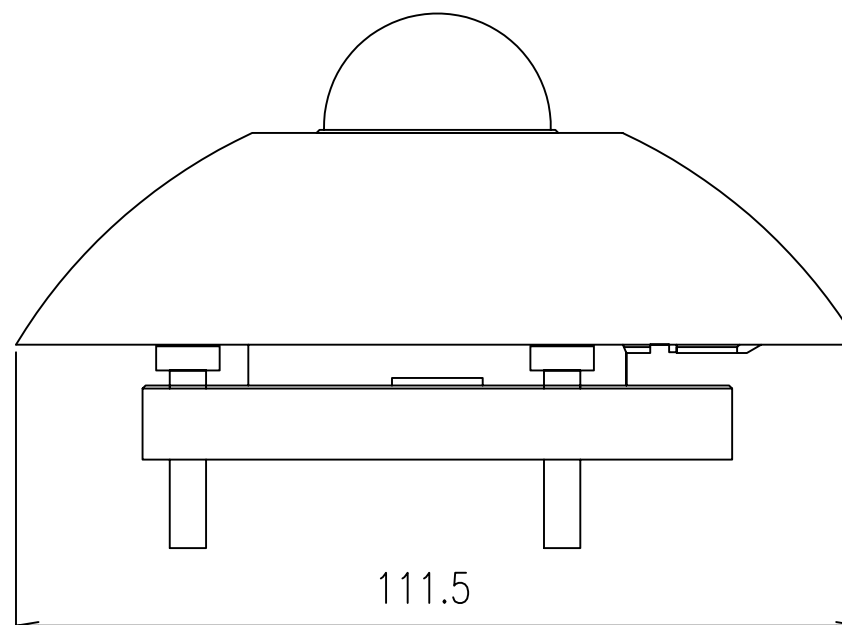
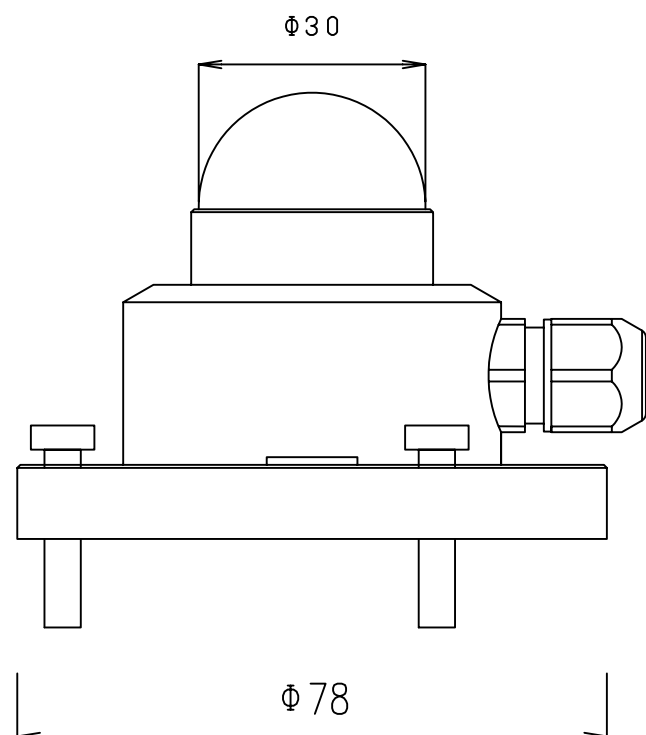
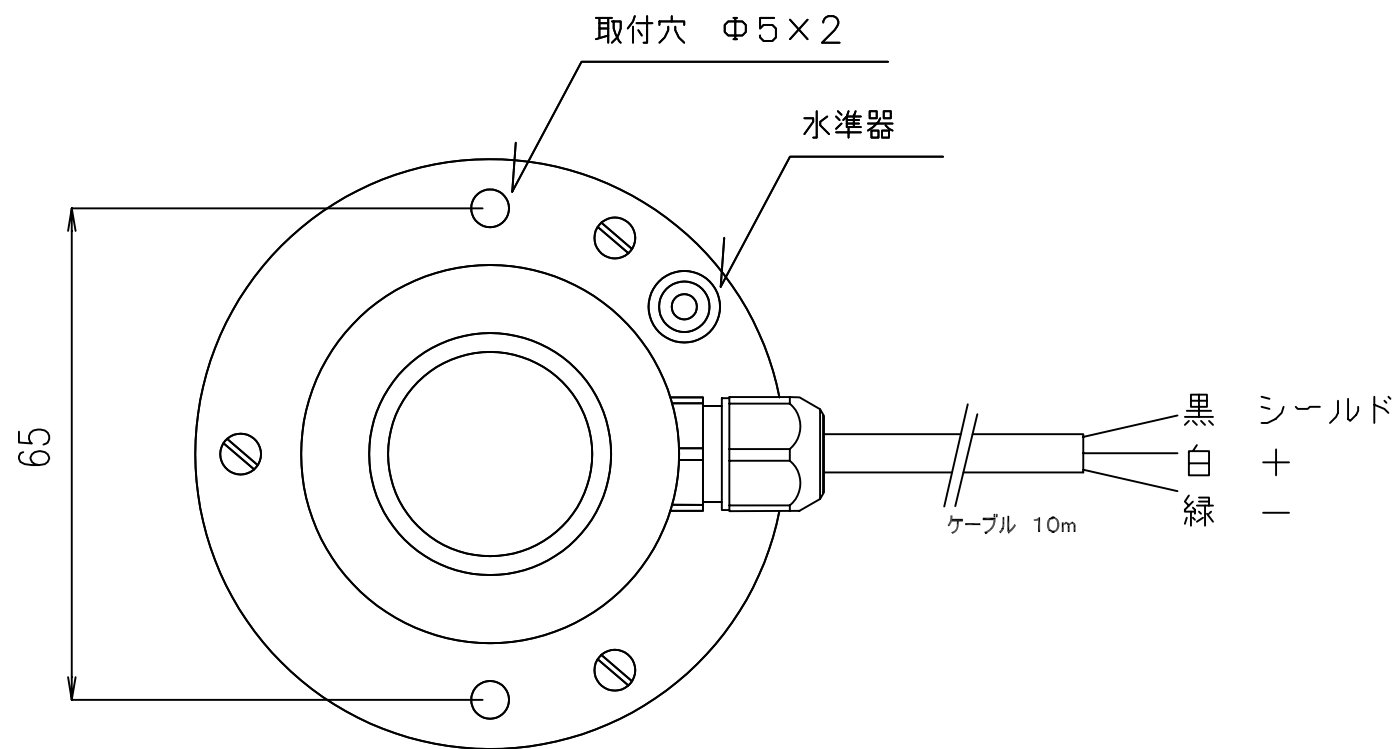


仕様

ISOクラス	2nd Class
オプション出力	7mV:○ 4-20mA:○
1応答時間(95%)	18sec
2a ゼロオフセット赤外放射依存 (200W/m ²)《夜間の0ズレ》	<±15W/m ²
2b ゼロオフセット 温度依存(5K/hr)	<±4W/m ²
3a 非安定性(経年変化/year)	<±1%
3b 非直線性(100-1000W/m ²)	<±1%
3c 方向応答特性(ビーム放射に対して)	<±25W/m ²
3d 波長選択特性	<±5%
3e 温度応答特性(50度レンジ)	<±3%
3f 傾斜応答特性	<±2%
測定範囲(W/m ²)	0~2000
内部抵抗	40~60Ω
ヒーター	-
温度センサー	-
ガラスドーム	一重
日積算精度	±10%
校正の不確かさ(uncertainty)	±1.8%



カバー装着時

記号	年月日	変更事由	担当	承認	承認	設計	製図 y.kaneko	図面名称	図面番号	CHF-LP02	
	13/05/07	仕様変更	h. hara								
	13/05/07	ケーブル色追記	h. hara	検図	作成年月日 10/4/22	縮尺 1/1(A3)	製品名称 日射計				