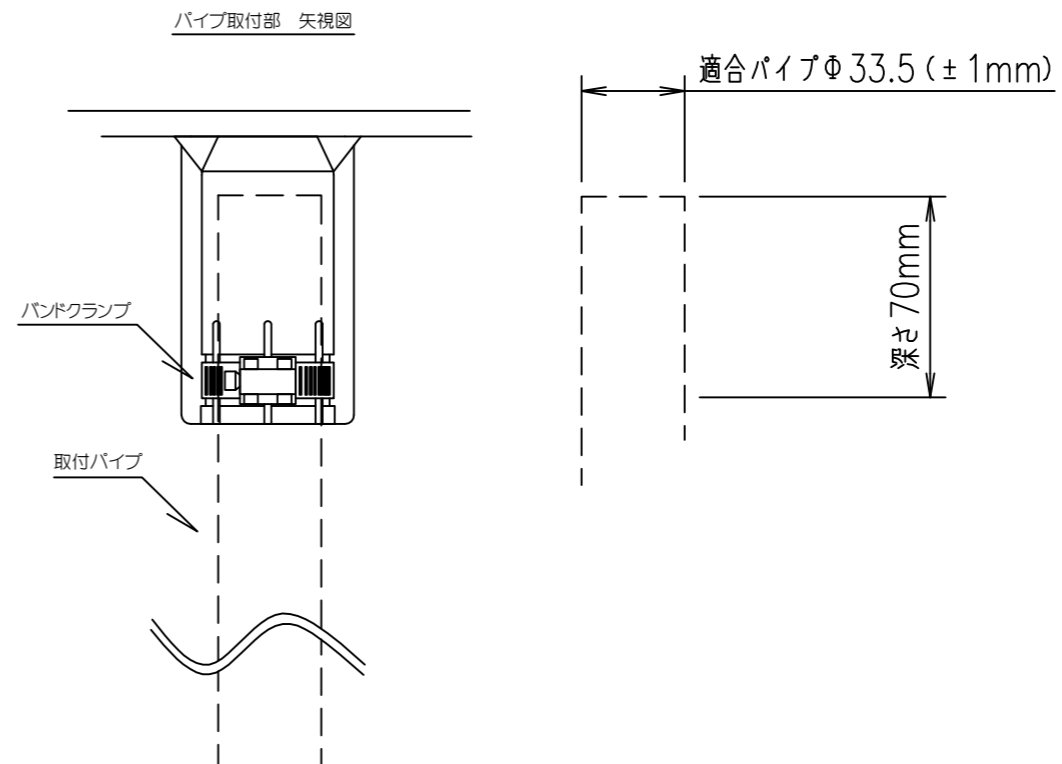
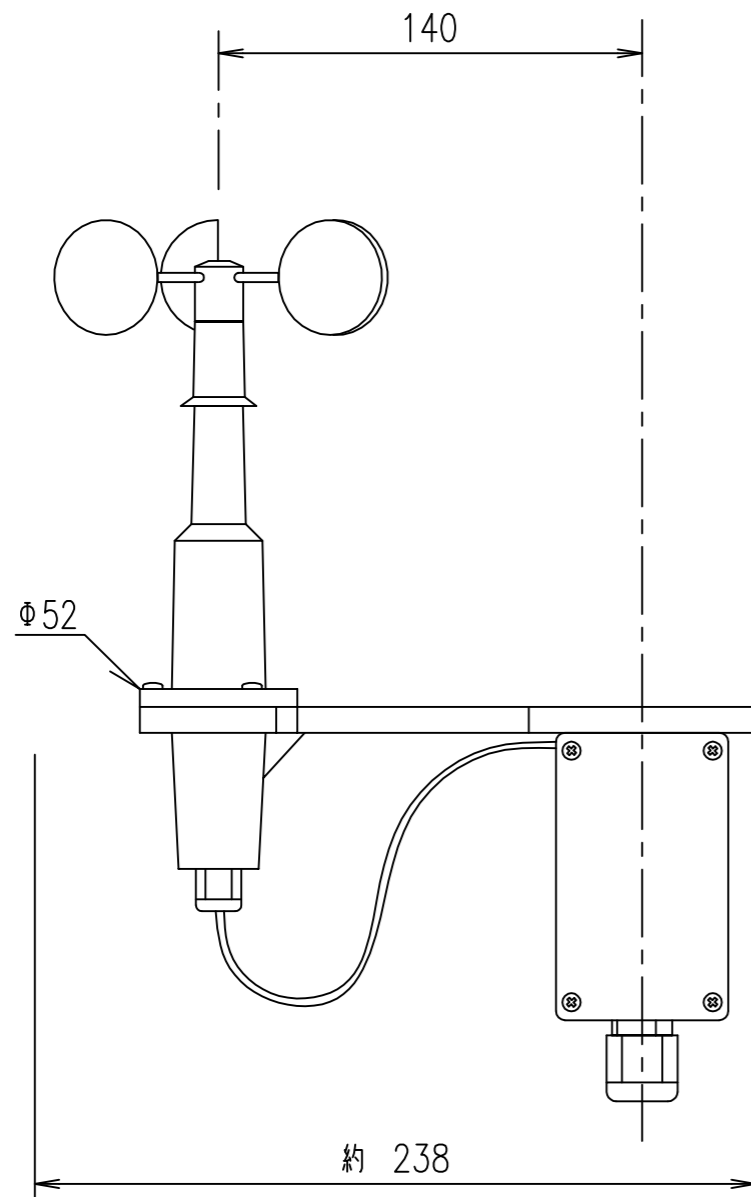


仕様

| 型式 | CYG-3102 | CYG-3102VM,LM |
|-------|------------------|----------------------|
| 測定レンジ | 40m/s | 一般仕様はCYG-3002と同じ |
| 起動風速 | 0.5m/s(A) 1.1m/s | 電圧出力(VM) |
| 耐風速 | 40m/s | 風速:0-1V/0-50m/s |
| 距離常数 | 2.3m | 風向:0-1V/0-360° |
| 測定方法 | 周波数 | 電源:8-24VDC/5mA/12VDC |
| 出力 | 0.75m/s/Hz | 電流出力(LM)2線式 |
| 精度 | 0.5m/s | 風速:4-20mA/0-50m/s |
| 大きさ | 直径12cm | 風向:4-20mA/0-360° |
| | カップ113g | 電源:8-30VDC 2線式/20mA |
| 動作温度 | 32cmH×約24cm(アーム) | |
| 取付方法 | -50~+50°C | |
| | 外径34mmφパイプに差込 | |



| | | | | | | | | | |
|----|-----|------|----|----|-------|-----------------|----------------|------------------|--|
| | | | | 承認 | 設計 | 製図 y.kaneko | 図面名称 | 図面番号 CYG-3102 | |
| | | | | 検図 | 作成年月日 | 縮尺 1/2.5(A3) | 製品名称 3杯式風速計 | | |
| 記号 | 年月日 | 変更事由 | 担当 | 承認 | | | | | |