

取扱説明書

Rev 1.0
2010年1月



Based ON

SR11 manual 取扱説明書 ver. 0900 r01

Edited & Copyright by:

Hukseflux Thermal Sensors

<http://www.hukseflux.com>

e-mail: info@hukseflux.com



Climater

クリマテック 株式会社

〒171-0014 東京都豊島区池袋 2-54-1 東拓ビル 4F

Tel 03 - 3988 - 6616

Fax 03 - 3988 - 6613

E-mail support@weather.co.jp

URL <http://www.weather.co.jp/>

警告：

警告と安全性について

SR11 は受動型センサーで、電源は必要としません(アン
プ内蔵型を除く)。

SR11 センサーの配線間に 12 ボルト以上の電圧を加えると、
センサーへの永久的な損傷を与えることとなります。

目次

	記号 / 用語一覧	4
	概要	5
1	梱包内容の確認	7
1.1	部品の確認	7
1.2	計器の機能	7
2	計器原理	8
3	仕様	11
4	設置	13
4.1	設置	13
4.2	電気配線	14
4.3	トリミングオプション	16
5	寸法	18
6	メンテナンスとトラブルシューティング	19
6.1	メンテナンス	19
6.2	トラブルシューティング	20
7	データ取得/増幅のための要件	22
8	付録	23
8.1	付録 ケーブル延長/交換	23
8.2	付録 校正	24
8.3	付録 センサーコーティング	26
8.4	CE 適合申告	27

記号/用語一覧

電圧出力	U	μV
SR11 の感度	E	$\mu V/Wm^{-2}$
時間	t	s
応答時間	τ	s
温度	T	$^{\circ}C$
温度差	ΔT	K
電気抵抗/インピーダンス	R_e	Ω
日射量	Φ	W/m^2
放射の波長	n	nm
放射の積算値	S	J/m^2
方向誤差	-	%

文字表記

sen	センサー値
sh	シャント抵抗
new	変更後の値

概要

SR11 全天日射計は、科学的研究目的のための全天日射計です。最新の ISO と WMO 標準規格であるファーストクラスに準拠しています。

SR11 全天日射計は水平面に入射する太陽光(全天日射：W/m² で表されます)を 180 度の視野で測定します。センサー素子は熱電堆を使用しており、日射量に比例した微小電圧を出力する完全受動型センサーです。

2重ガラスドームを採用することにより、測定誤差、特にガラスドーム温度による温度オフセット誤差を減少させ、高精度な計測が可能となっています。

SR11 全天日射計の使用法は簡単です。精度の良い mV レンジ付のテスターにより、誰でも簡単に測定ができます(0.01mV まで測定できるテスターを推奨します)。日射量に換算するためには、電圧(U)を感度(E)で割らなければなりません。この感度(係数:E)は個々のセンサー毎に付属します。

$$\Phi = U / E$$

$$0.1$$

SR11 全天日射計は、一般的に使用されている計測システムに直接接続して使用できます。また、このセンサーは、全天候性であり、CE に準じます。

SR11 全天日射計は、研究的な気象観測、建築、耐候試験、太陽電池の試験、長期的な気象観測所などに使用できます。

最も一般的な使用法は、気象観測の一部としての日射量観測です。

また、別の利用法としては、ランプなどの人工光源の可視および赤外線に近いレンジでの試験にも使用できます。更に、吸収スペクトル特性がフラットなので、植物の樹冠内日射量や、反射特性を測定することもできます。

全天日射計の測定では、センサーを水平にすることが必要です；水平調整用ネジと水準器が付属しています。

通常は水平に取り付けますが、傾けたり逆さまに取り付けることも可能です。

ケーブルは、ケーブルグランドと端子台によりユーザーが取付 / 交換可能です。

オプションとして、シャント抵抗を使用して SR11 の感度を調整することができます。必要であれば、「トリミング」オプションを注文してください。その場合、“ピン”がプリント基盤に取り付けられます。シャント抵抗を使用することにより、感度調整(当初感度よりは低く)が可能となります。詳細につきましては、別の章にて記述します。

ISO9060 と ISO9847、WMO(世界気象機関)、及び ASTM (米国材料試験協会 ASTM E824-94) 標準規格に準拠しています。また、SR11 全天日射計は、EPA (米国環境保護局 EPA-454/R-99-005) に準拠しており、大気安定度の推定にも使用できます。

推奨使用法は、ISO テクニカルレポート TR9901 "Solar Energy-Field pyranometers-Recommended practice for use" にもあります。

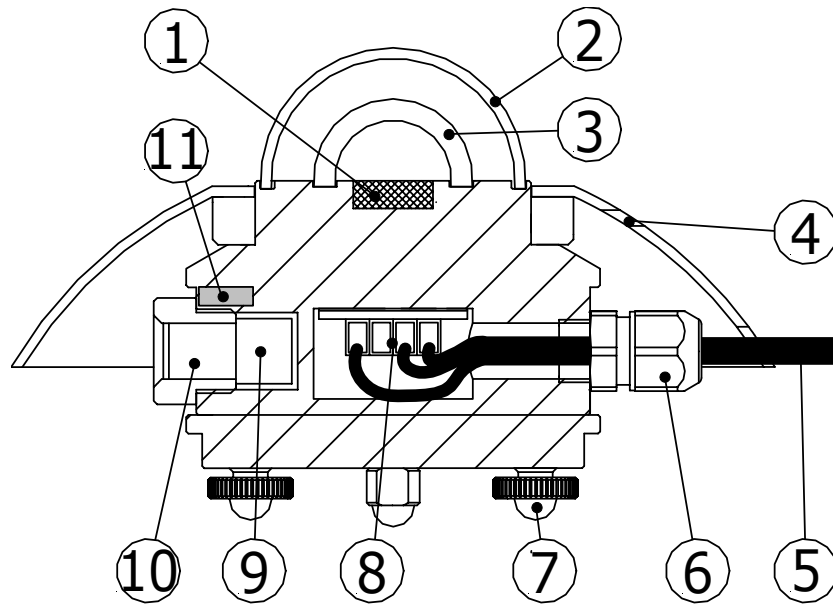


図1 SR11 全天日射計

- センサー
- 外側ガラスドーム
- 内側ガラスドーム
- 放射スクリーン
- ケーブル (標準 10m(5m))
- ケーブルブッシュ
- 水準調整用足
- ケーブル接続用端子台
- 乾燥剤
- 湿度表示
- 水準器

1 梱包内容の確認

1.1 部品の確認

次の各部品がそろっていることを確認してください。：

- 全天日射計 SR11
- ご注文した長さのケーブル
- 計器シリアル番号と一致している校正書
- 2.5mm 六角レンチ（放射スクリーン取外し用）
- ご注文のオプション部品

校正書は安全な場所に保管してください。

1.2 計器の機能

計器のテストは、テスター(マルチメーター)を用いて行うことができます。

- 1 緑 (-)と白 (+)の配線間を測定して、センサーのインピーダンスをチェックします。テスターの 200 オームレンジを使用してください。最初にセンサーの片側の抵抗を測定後、極性を逆にして測定値を平均してください。ケーブルの標準的なインピーダンスは 0.1 オーム/m です。測定値は、センサーのインピーダンス 40-60 オームに 2 本のケーブルインピーダンス 3 オーム（各 10m）を合計した値になるはずですが、測定値が無限大の場合は開回路を示します。ゼロは短絡を示します。
- 2 センサーが光に反応するかチェックします：テスターの DC 電圧測定最小レンジを使用してください。（通常 100mV レンジまたはそれ以下）
- 3 屋外では太陽光をセンサーにあてるか、室内ではセンサーに強い光源をあてます。たとえば 100 ワット電球を 10 センチメートルの距離で照らしてください。電圧は数ミリボルトを示すはずですが。
- 4 太陽光の下ではセンサーを何かで覆うか、室内では光源のスイッチを切って暗くしてください。センサーの電圧出力は下がり、1 分以内で 0mV に近づきます。

より詳細な設置方法およびトラブルシューティングは、次章以降に説明しています。

データロガーのプログラミングはお客様の責任で行ってください。

お客様のシステムで利用できる使用方法等があるか、販売元へお問い合わせください。

2 計器原理

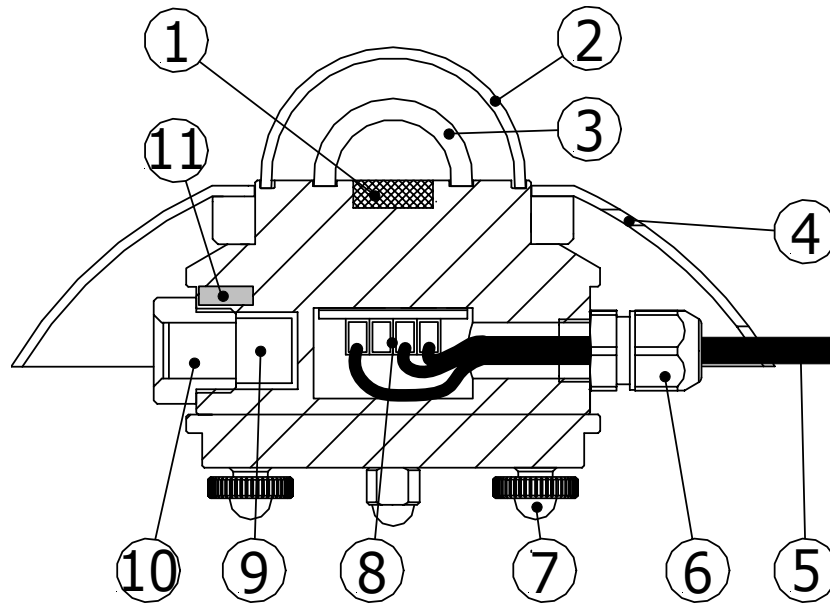


図 2.1： SR11 全天日射計：

- 熱電堆センサー（艶消し黒色塗装）
- 外側ガラスドーム
- 内側ガラスドーム
- 放射スクリーン(金属リング付き)
- ケーブル（標準 10m(5m)）
- ケーブルブッシュ
- 水準調整用足
- ケーブル接続用端子台
- 乾燥剤
- 湿度表示
- 水準器

SR11 は全天日射計です。 全天日射計は 180 度の視野からの日射光を測定します。 太陽の放射スペクトルはおよそ 300 - 2800nm の範囲にエネルギーが集中しています。 したがって全天日射計はできるだけこの波長範囲に "フラット" なスペクトル感度である必要があります。

フラックス測定において、定義上、"ビーム" 放射への応答は、入射角のコサインに比例することが要求されます； すなわち、日射がセンサーに対して垂直に入射する時はフル応答(表面に対して、天頂の太陽は 0 度の入射角)、太陽が地平線にあるときはゼロ応答(90 度の入射角)、そして 60 度の入射角の場合、0.5 の応答となります。 定義から、全天日射計は理想的なコサインの特性に近い "方向特性" あるいは "コサイン特性" を持つべきであるということになります。

適切な方向特性とスペクトル特性を持つように、全天日射計の主な構成は以下のようになっています。

1 黒色塗装熱電堆センサー

このセンサーは、すべての日射を吸収して、300～50000 ナノメートルの平坦なスペクトルをカバー、ほぼ完全なコサイン特性を持っています。

2 ガラスドーム

このドームは 180 度の視野の間、スペクトル応答を 300～2800 ナノメートルに制限します(2800nm より高い部分をカットオフ)。ドームの別の機能として、対流から熱電堆センサーを保護しています。

3 2重ガラスドーム

ファーストクラスの日射計には2つのガラスドームが使用されています。この構造は、熱のシールドとして働き、センサーとドームの間により良い熱的な平衡状態を構成します。特にオフセット値を減少させます。

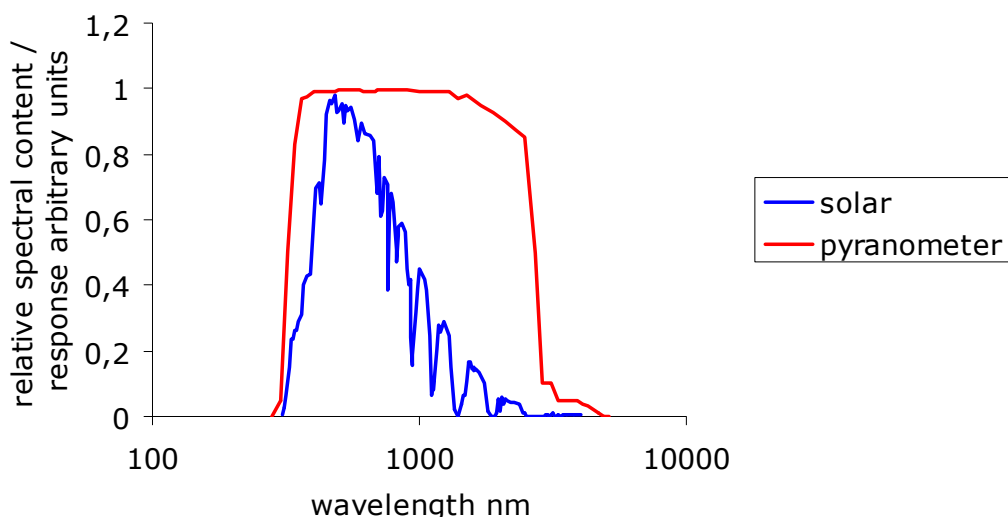


図 2.2 全天日射計のスペクトル応答と太陽スペクトルの比較。
全天日射計は全太陽スペクトルの無視できる部分をカットオフするだけです。

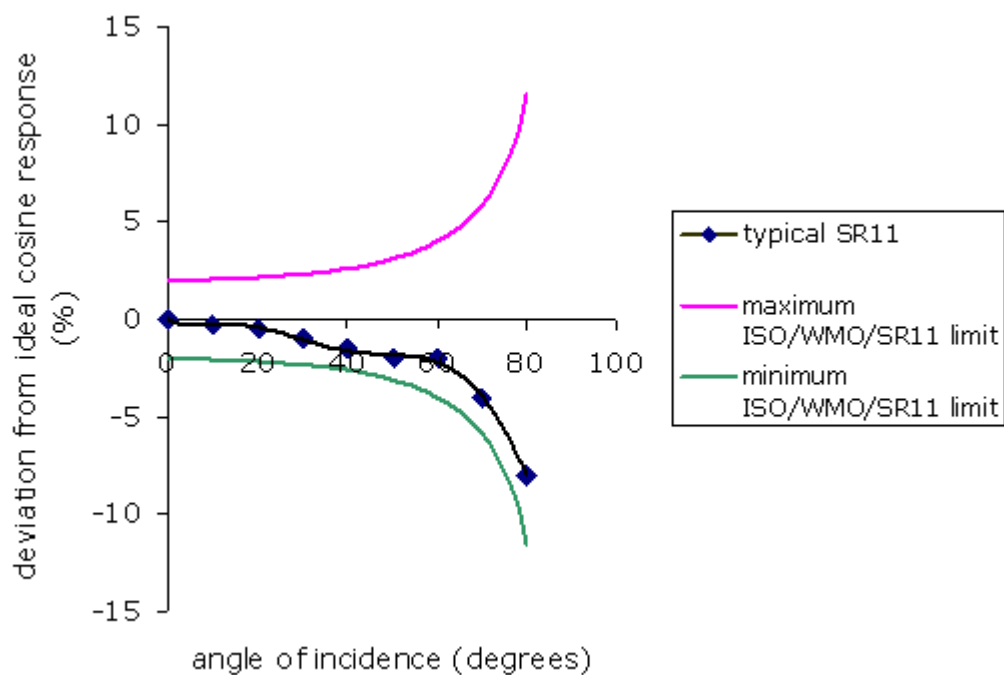


図 2.3 SR11 のコサイン応答代表値と ISO 9060 規格ファーストクラス全天日射計で許された限界値との比較、そして、SR11 の最大許容誤差範囲

熱電堆センサー上の黒色塗装は日射を吸収します。この日射は、熱に変換されます。熱はセンサーを通して SR11 のハウジングに流れます。熱電堆センサーは日射に比例して電圧出力信号を発生します。

3 仕様

SR11 全天日射計は、180 度の視野から平面に入射される日射量(日射フラックスともいいます)を W/m^2 で測定します(全天日射量といいます)。SR11 は熱電堆センサーを使用しており、電源不要な受動型センサーであり、日射フラックスに比例した微少な電圧を発生させます。適正な測定システムと組み合わせることにより、使用することができます。

表 3.1 SR11 の仕様 (1)

SR11 ISO / WMO 仕様	
ISO 9060 / WMO 等級	ファーストクラス
応答時間 95 % レスポンス	18 s
オフセット a	< $15 W/m^2$ ($200 W/m^2$ 正味熱放射に対する応答)
オフセット b	< $4 W/m^2$ (任意温度における $5 k/h$ 変化に対する応答)
安定性	< $\pm 1\%$ /年
直線性	< $\pm 1\%$ (100 to $1000 W/m^2$)
ビーム放射に対する方向特性:	$\pm 20 W/m^2$ 以内
スペクトル特性	$\pm 5\%$ (305 ~ 2000 nm)
温度特性(50 範囲以内)	4 % 以内(-10 ~ +40)
傾き応答	$\pm 2\%$ 以内

表 3.1 SR11 の仕様 (2)

SR11 測定仕様	
感度	10 ~ 40 $\mu\text{V}/\text{Wm}^{-2}$
出力電圧	日射: -0.1 ~ + 50 mV
動作温度	-40 ~ +80
センサー抵抗	40 ~ 60 Ohms (シャント抵抗無し)
電源供給	不要 (受動型センサー)
標準ケーブル 長さ/直径	10m(5m) / 5 mm
ケーブルグランド	ケーブル直径 3 ~ 6.5 mm に対応
測定範囲	0 ~ 2000 Wm^{-2}
ケーブル交換	ユーザにて交換可能
測定波長範囲	305 ~ 2800 nm (50%透過点)
計測方法	1 差動電圧測定チャンネル または 1 シングルエンド電圧測定チャンネル
水準器	水準器と水平調整用ネジ付属
変換式	$\Phi = U / E$
一日当たりの合計した精度	$\pm 5 \%$
重量・大きさ	0.75 kg(ケーブル含む) 20x13.5x22.5 cm
校正	
校正トレーサビリティ	WRR(世界放射機関)、ISO9847 に従った手順
推奨する校正間隔	2年に1回
オプション	
感度調整	オプションの感度調整基板をSR11内蔵すると、可変抵抗により感度を調整することができます
ケーブル延長	ご要望に応じて、標準以外のケーブルを供給できます。追加ケーブル長を指定してください
アンプ	AC100 , AC 420
携帯データ読出し器	LI18

4 設置

4.1 設置

SR11 は通常水平に設置されますが、傾斜面、または逆さまの位置にも設置できます。すべての場合において、センサー面に平行な表面に入射するフラックスを測定します。

表 4.1.1 SR11 推奨設置方法

機械的な取り付け	フランジの穴を使用してください。
日射測定	太陽とセンサーの間に影ができるような障害物は避ける位置に設置してください。 朝、夕の太陽高度角が低い場合にも陰にならないような水平面の視野が広い位置に設置してください。 ビルの壁面、電柱などの反射光が入らないように、南以外の方向も視野が広がる位置に設置して下さい。
水平調整	日射計の水平誤差は測定誤差に直結します。付属する水準器を使用して水平に設置してください。水準器はカバーを外すと参照することができます。
方向調整	北半球は南側、南半球は北側に設置。
高さ	全天日射量の場合は 2 m 以上が推奨されます。逆さまに設置する場合は、地上面から 1.5m の高さが WMO により推奨されています。(良い空間的平均化を得るため)

4.2 電気配線

SR11 を動作させるためには、測定システム（通常データロガーと呼ばれます）に接続します。

SR11 は、電源を必要としない受動型センサーです。

ケーブルは一般的に、静電容量性の雑音を拾うことによって、信号ひずみの源として作用します。したがって、データロガーまたはアンプとセンサー間は、できる限り短くすることが推奨されます。ケーブル延長に関しては、付録を参照してください。

表 4.2.1 SR11 ケーブル配線

ケーブル	ケーブル色	測定システム（ロガーなど）
センサー出力 +	白	電圧入力 +
センサー出力 -	緑	電圧入力- or グラウンド
シールド		アナロググラウンド

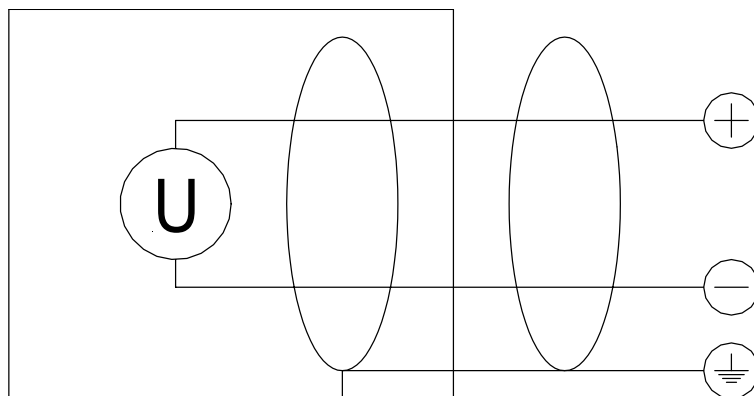


図 4.2.1 SR11 電気配線図

表 4.2.2 SR11 本体内部のコネクタブロックにおける標準的な内部接続。

センサー	プリント基板	ケーブル色
プラス(+)	+	白
マイナス(-)	-	緑
シールド	SH	シールド
	TR	未接続

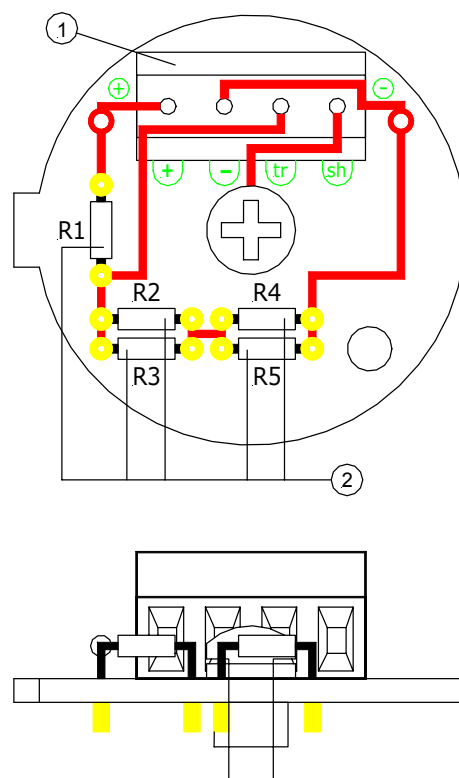


図 4.2.2 SR11 内部のプリント基板；
標準の構成では、+、- と SH はコネクタブロック を通してケーブルに接続されます。
通常、トリミングのためのシャント抵抗 は使用されません。

4.3 トリミングオプション

シャント抵抗オプションが注文された場合、SR11 の感度調整が可能です。

重要事項：シャント出力を使用するには、内部のコネクタブロックにおける配線接続を変える必要があります。

表 4.3.1 トリミング後：SR11 のコネクタブロックにおける内部接続

センサー	プリント基板	カラーコード
プラス(+)	+	未接続
マイナス(-)	-	緑
シールド	SH	シールド
	TR	白

シャント抵抗のない感度 E は、シャント抵抗を付けることにより感度 E_{new} に変わることになります。この過程はトリミングと呼ばれます。

SR11 センサー抵抗 $R_{e\ sen}$ を測定してください。コネクタブロックの+と-の間を測定するとこの抵抗値を測定することができます。測定は両極性で行い平均を取ってください。(オーム計がセンサー出力信号でばらつくため)

感度 E_{new} にトリミングするためのシャント抵抗値 $R_{e\ sh}$ は、下記により求めてください。：

$$R_{e\ sh} = R_{e\ sen} \left(\frac{E_{new}}{E - E_{new}} \right) \quad 4.3.1$$

$R_{e\ sh}$ を作るために、R2 から R5 のすべての接続ポイントを使用できます。

通常 R1 はジャンパーされています。

R4 と R5 を使用しない場合は、ジャンプして下さい

配線をはんだ付け後、4.3.1 の表を使用することにより再接続することができます。

抵抗の取り付けが正しかったか確認してください、抵抗は +と-の配線間でチェックできます：

その値は、

$$R_{e\ sen\ new} = 1 / \left(\frac{1}{R_{e\ sen}} + \frac{1}{R_{e\ sh}} \right) \quad 4.3.2$$

最終的に再校正はを実施して下さい。

4.4 放射スクリーンの取付・取り外し

放射スクリーンは六角レンチを使うことにより、取り付け/取り外しができます(サイズ2.5mm)。下記図面を参照してください。放射スクリーンは、測定精度および計器とケーブルの寿命のために有益です。また、雨-や雪よけとして役立ちます。しかし、放射スクリーンが無い場合でも、仕様の範囲で計器は動作します。

放射スクリーンは、六角レンチ(2.5mm)を

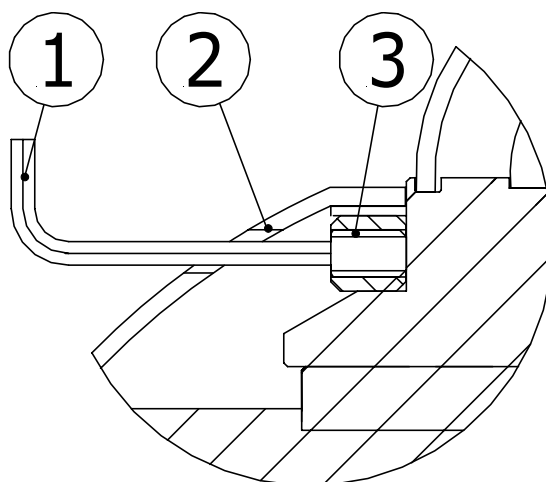


図 4.4.1 放射スクリーンの取付および取外し：
六角レンチ、 放射スクリーン、 六角ネジ。

5 寸法

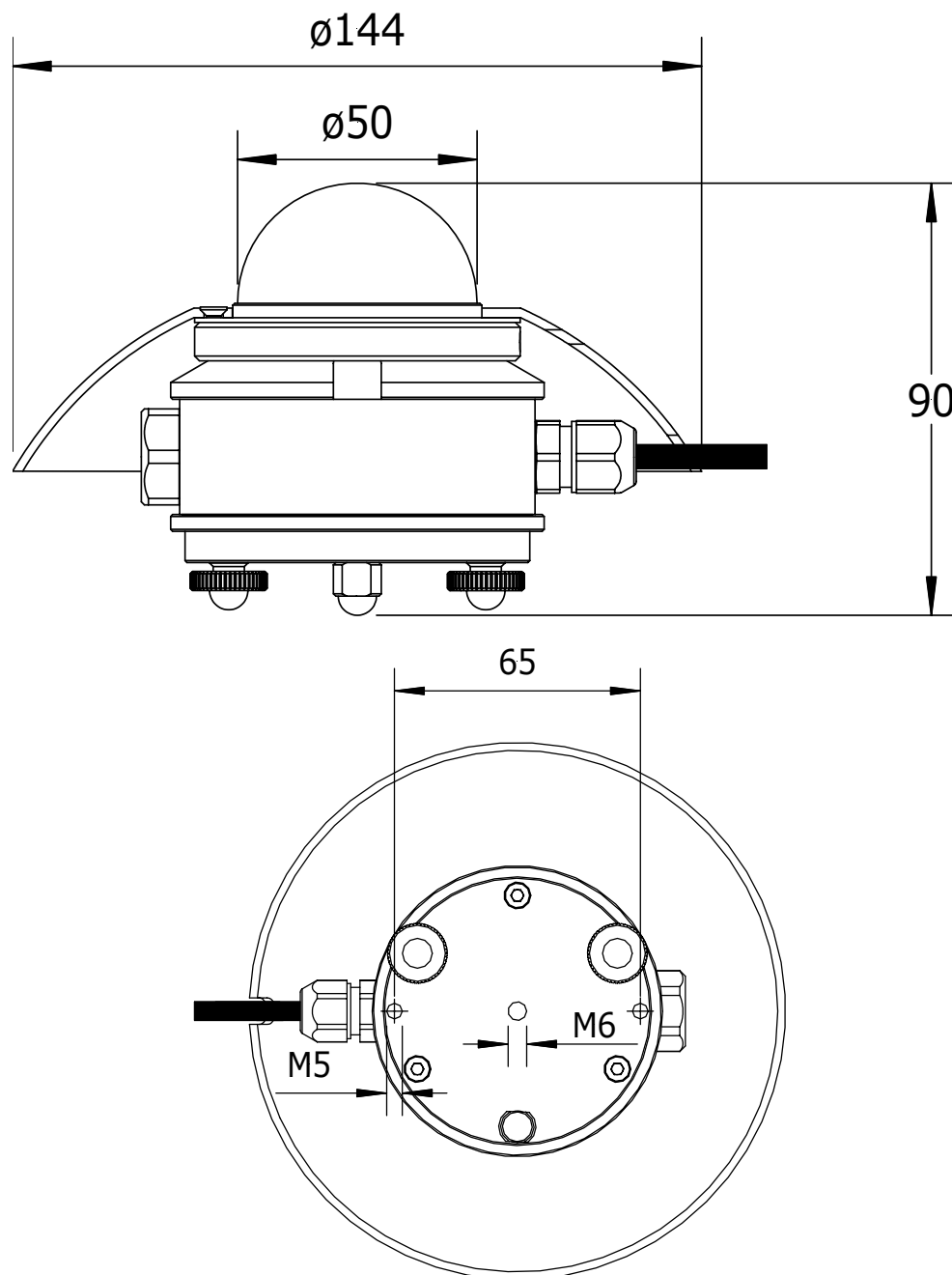


図 5.1 SR11 寸法 (mm)

6 メンテナンスとトラブルシューティング

6.1 メンテナンス

一度設置された SR11 は、基本的にはメンテナンスフリーです。ただし、乾燥剤の交換は定期的に行います。

通常、故障の症状は、異常に大きいまたは小さい測定値に現れます。

一般的には、日頃の測定データのチェック(精査)が最も良いメンテナンス方法であることを意味します。

一定の間隔を置いてケーブルの品質をチェックしてください。

2年毎に、屋内の施設で校正を行ってください(購入業者にご相談ください)。

表 6.1.1 SR11 推奨メンテナンス

データ精査
蒸留水またはアルコールによるドームの洗浄
ドーム内部の点検； 結露がないこと
乾燥剤の点検：湿度指示が 50%以上の場合は交換してください。 再使用するには、3 時間以上乾燥させる必要があります。スパナサイズは 20mm、さらに放射スクリーンを取り外すために 2.5mm の六角レンチが必要です。
水平の検査 (放射スクリーンの取り外しが必要です。)
ケーブルの接続点検
再校正：2 年毎に、通常、野外でより高い準器との相互比較により行う

6.2 トラブルシューティング

この章ではセンサーが正常に機能しない場合、その原因を診断するための情報です。

表 6.2.1 SR11 トラブルシューティング

<p>センサー信号が出力されない</p>	<p>センサーワイヤのインピーダンス(抵抗)を測定してください。正常であれば、約 100 オーム + ケーブル抵抗分になります(通常 0.1 オーム/m)。抵抗がゼロに近ければ、短絡しています(配線をチェックしてください)。抵抗が無限大であれば、接触不良です(コネクタの接続、断線をチェックしてください)。この場合センサー不良もあります。センサーが太陽やランプなどの熱源に反応するかどうかチェックしてください。10cm の距離に取り付けられた 100 ワットのランプには明確な反応するはずです。 データロガー、計測装置に対して、キャリブレーターにより mV 電圧を与えて、正しく計測するかをチェックして下さい。</p>
<p>センサー信号が異常に高いまたは低い</p>	<p>正しい校正係数が校正式に入れられているかチェックしてください。各センサーには、それ自身の個々の校正係数があります。 電圧の読取値が校正係数で割られているかチェックしてください。 ロガーへのケーブル状態をチェックしてください。 ケーブル断線がないかチェックしてください。 センサーの出力範囲が、データロガーの測定レンジ範囲内かをチェックしてください。 データロガー、計測装置に対して、キャリブレーターにより mV 電圧を与えて、正しく計測するかをチェックして下さい。</p>
<p>センサー信号がいちじるしく変動する</p>	<p>電磁放射の強い発信源がないかチェックしてください。(レーダー、ラジオなど) センサー、ケーブルのシールドの状態をチェックしてください。 センサーケーブルの状態をチェックしてください。</p>

6.3 データ品質確保

SR11 全天日射計の品質確保は、以下により行います

- 絶対信号のトレンド分析
- 夜間の信号

基本的には、どのような非現実的な値にでも注意する必要があります。

データスクリーニングを自動的に行うプログラムがあります；
<http://www.dqms.com>を参照してください。

7 データ取得/増幅のための要件

表 7.1 データ取得/増幅のための要件

マイクロボルト信号を測定する能力	推奨: 5 マイクロボルト精度 必要最小限: 20 マイクロボルト精度 (収集、増幅機器とも、使用温度範囲において)
データロガーまたはソフトウェアの能力	データ保存および、日射量を計算するための演算ができること

8 付録

8.1 付録 ケーブル延長/交換

SR11 は 1 本のケーブルで供給されます。 データロガーまたはアンプとセンサー間は、できる限り短く保つことが推奨されます。 ケーブルは一般的に、容量性の雑音を拾うことによって、ひずみの源として作用します。 しかしながら、SR11 はケーブルを少しの問題もなく 100 メーターまで延長することができます。 延長した場合、センサー信号は小さいのですが、センサーインピーダンスが非常に低いので、著しい減衰はないでしょう。

ケーブルと接続仕様について以下に示します。

注意：SR11 内部には新しいケーブルを接続するためのコネクタがあります。 ケーブルを延長するよりは、新しい長いケーブルを接続する方が容易です。

表 8.1.1 SR11 ケーブル延長の仕様.

ケーブル	2 線シールド銅線 (Hukseflux では 3 線シールドケーブルを使用し、内 2 線を使用します。)
ケーブル抵抗	0.1 /m 以下
外側の直径	(推奨) 5 mm
外被	(推奨) ポリウレタン (屋外用途にて良い安定性のため)。
延長接続	オリジナルのセンサーケーブルに新しいケーブルの芯線とシールドをそれぞれ半田付けしてください、そして、収縮チューブ、ビニールテープ、ブチルテープを用いて防水して下さい。または、防水コネクタを使用して下さい。

8.2 付録 校正

世界放射基準(WRR)は、S I国際単位系で表された放射の測定標準です。WRRは太陽放射測定の世界적인均質性を確立するために導入され、1980年以來使用されています。WRRは15台の校正された絶対放射計から選ばれた一つのグループによって測定された値の加重平均から定義づけされます。

この推定精度はおよそ0.3%です。WMOは、1979年に強制的な使用を導入しました。

放射測定の世界적인均質性はスイスのダボスにある世界放射センターによって保証されます、世界放射センターは、WRRを実現する世界標準グループ(WSG)を維持しています。

<http://www.pmodwrc.ch/>

Huksefluxの標準器は野外のWRRにトレーサブルです(校正されている)。Huksefluxの校正条件にあわせるため、この校正値を若干修正しています: 天頂の太陽高度と500W/m²日射量に対する補正です。(野外校正では、太陽は通常20-40度の天頂角、そして全日射量は700W/m²。)

全天日射計の再校正は通常野外でリファレンス用全天日射計との比較により行われます。適用規格はISO 9847: "国際規格-太陽エネルギーリファレンス用全天日射計との比較による野外全天日射計の校正。"です。

Huksefluxでは、同じ規格に従った屋内の校正が使用されています。(ISO9060規格のAppendix Aで、説明されています)。

Huksefluxが推奨する再校正方法は、できれば屋内で放射条件の下で、同じ種類の基準計器と比較することです。

野外校正；ISO は、より高いクラスとの野外校正を推奨しています。Hukseflux は、実際には条件により誤差が生じるので、この方法には同意しません。セカンドクラスの全天日射計では特に、遠赤外線オフセットが誤差原因のほとんどです。しかしながら、この誤差は太陽高度と青空の量によって大きく変化します。したがって、同じブランド・タイプの全天日射計と比較することがより確実です。

第二に、ISO は、数日間の野外校正を行うよう推奨しています；雲のない状態で2-3日間、曇天条件で10日間。一般的に、これは達成可能ではありません。

野外での相互比較を行うため、Hukseflux の主な推奨方法を以下に示します；

- 1 同じブランドとタイプの全天日射計と比較する
- 2 電子機器の誤差(またはオフセット)を除去するため、両方とも同じ電子機器に接続する
- 3 望ましくは、センサーはを同じ温度条件にするため、同じプラットフォームに取り付ける
- 4 電子機器が独自に校正されると仮定して：
 - 4.1 可能な限り直達入射の放射量を見るようにする(可能であれば、ラジオメーターを傾ける)
 - 4.2 もし、1時間または1日の合計を比較するのが不可能であれば、
 - 4.3 10分の平均値を取って、2つの信号間の相関関係を使用して相対的な校正値を決定してください。その信号はともに日射なしでゼロであると仮定します。
- 5 一般的に、セカンドクラスのラジオメーターに関して、 $\pm 10\%$ 以上の変動値は修正されるべきです。それ以下の変動値は許容範囲と解釈されます。
- 6 ファーストクラスの全天日射計では、リミットは $\pm 5\%$ に設定されています。それ以下の逸脱値は許容範囲と解釈されます。
- 7 準器 (secondary standard) の全天日射計では、リミットは $\pm 2\%$ に設定されています。

8.3 付録 センサーコーティング

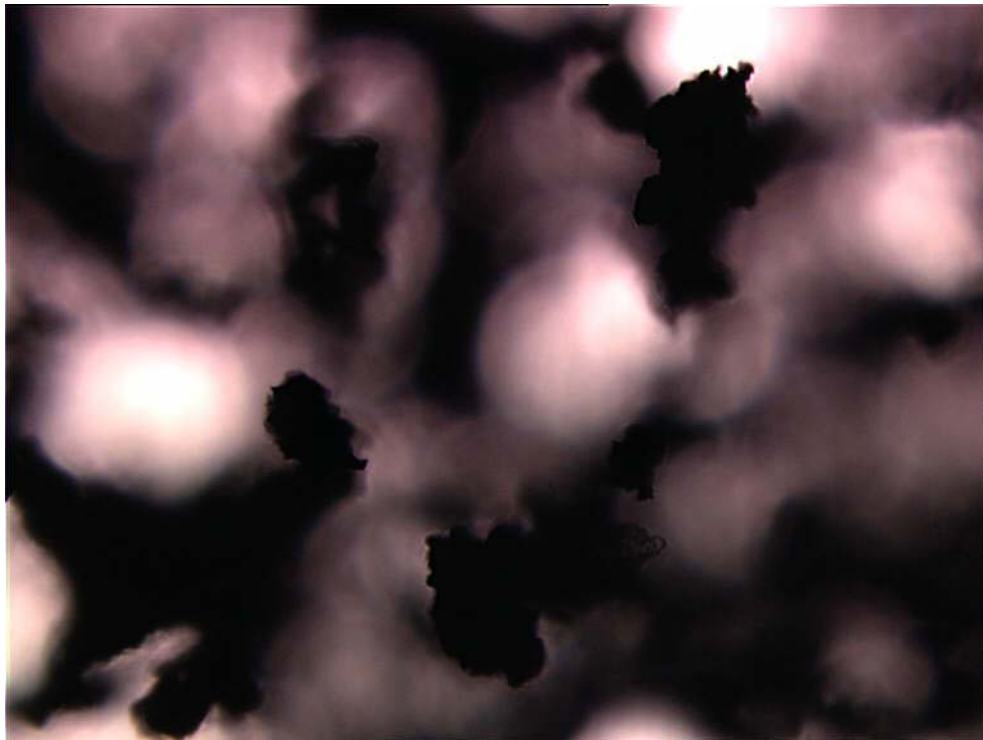


図 8.3.1 共焦点レーザー顕微鏡によるコーティングされた Hukseflux 受光部センサー表面

炭素ベースのコーティングは非常に高い多孔性で、各部分が光のトラップとして作用します。結果的には非常に高い光の吸収性を持つコーティングです。カーボン粒子の両端が焦点です、ピンぼけな状態で下位層のアウトラインを見ることができます。

8.4 CE 適合申告



According to EC guidelines 89/336/EEC,

We: Hukseflux Thermal Sensors

Declare that the product: SR11

Is in conformity with the following standards:

Emissions:

Radiated: EN 55022: 1987 Class A

Conducted: EN 55022: 1987 Class B

Immunity:

ESD IEC 801-2; 1984 8kV air discharge

RF IEC 808-3; 1984 3V/m, 27-500 MHz

EFT IEC 801-4; 1988 1kV mains, 500V other

Delft

May 2007

