

取扱説明書

Rev 1.1

2004年9月



Based ON
MODEL 05106
WIND MONITOR-MA
MARINE MODEL
MANUAL PN 05106-90



Climatex

クリマテック 株式会社

〒171-0014 東京都豊島区池袋 2-54-1
東拓ビル 4F

Tel 03 - 3988 - 6616

Fax 03 - 3988 - 6613

E-mail support@weather.co.jp

URL <http://www.weather.co.jp/>

1. 概要

CYG-5106MA 風向風速計は水平方向の風速と風向を測定するものです。元来外洋用用に開発され、防水性、耐腐食性が高い上に高精度で軽量です。メイン筐体、ノーズコーン、プロペラ、その他内部部品は紫外線に対して安定なプラスチックで射出成形されています。プロペラと鉛直のシャフト回転部にはステンレススチールの高精度なボールベアリング用いられています。そのベアリングには広温度範囲対応のグリースが軽い接触性のテフロンシールで封入されており、湿気と劣化を防いでいます。

プロペラの回転は、風速に比例した周波数の AC サイン波を発生させます。この AC サイン波はプロペラシャフトに取り付けられた 6 極の磁石が回転することにより、胴体に固定されたコイルに誘導されるものです。プロペラ 1 回転で 3 波の完全なサイン波が発生します。

風向の位置は 10K オームの高精度導電プラスチックポテンシオメータで検出されます。このポテンシオメータに高精度定電圧を加えることにより簡単に風向に変換できます。定電圧をポテンシオメータに加えると、風向の角度に比例した電圧を得ることができます。

設置は、1 インチ規格パイプ（外径 34mm ）に差し込んでします。方位記憶リング(ORIENTATION RING)はセンサーを保守時に取り外した後、誤差なく元の方位に再設置できるようにするためのものです。マウンティングポストと方位記憶リングともに、付属のステンレスバンドクランプで 1 インチパイプにしっかりと固定される必要があります。電気的な接続は、付属のケーブルで行います。ケーブルの延長は端子ボックスやコネクタをご用意いただくことで可能です。

2. 仕様

風速 風向 概略仕様

	風 速	風 向
測定範囲	0 ~ 60 m/s	360° 機械的な範囲 355° 電気的な範囲(5° 開放)
耐風速	100m/s	
起動風速	1.1 m/s	1.1 m/s(10° 移動)
精度	±0.3m/s	±3 度
分解能	0.098m/s	1 度
測定方法	周波数方式	ポテンシオメータ

機種別の仕様

機 種	項 目	風 速	風 向
CYG-5106	出力	0.0980m/s /Hz	10k ±20%の抵抗または 風向に比例した電圧 (定電圧印加の場合)
	電源	なし	

一般仕様

寸法	胴体長さ 55cm、高さ 39cm、回転半径 38cm (直径 76 cm) プロペラ直径 18cm、取り付け 34mm パイプ (標準の 1 インチパイプ)
動作温度範囲	-50 ~ 50
重さ	1.0kg

風速 風向 詳細仕様

風 速		風 向	
感部	4枚らせん羽根状ポリプロピレン製 18cm プロペラ	感部	バランスしたベーン 回転半径 38cm
		Damping ratio	0.3
		Delay Distance	1.3m (50% recovery)
ピッチ	29.4cm 風程/1回転	Damped Natural Wavelength	7.4m
距離常数	2.7m (63%)	Undamped Natural Wavelength	7.2m
発信器 (信号)	AC サイン波(プロペラシャフト同軸の永久磁石の回転によって発生)	電気信号への変換方法	ベーンの回転をポテンシオメータの回転に直結して、ポテンシオメータの回転角を風向とする原理
変換デバイス	胴体に固定されたコイル コイル抵抗 約 2 k	変換デバイス	高精度導電プラスチックポテンシオメータ、10k (±20%)直線性 0.25%、寿命5千万回転 /1W 400W125
出力	0.0980m/s /Hz 3cycle/プロペラ1回転 AC サイン波 振幅 80mV(100rpm) 8.0V(10,000rpm)	印加電圧	直流定電圧電源、最大 15VDC 注意)出力電圧は印加電圧の精度に依存します。

3. 初期点検

最初に箱の外側を点検し、へこみなどがないか点検してください。もし、何らかの傷がみられる場合には、内部にもその影響が及んでいないか、傷のある部分近くの内部状態をよく確認してください。開梱後、セ

ンサーの外観になんらかの異常があるようであれば、購入元にご連絡下さい。

プロペラシャフトプラスチックナットをはずしてください。プロペラをプロペラシャフトに取り付けますが、その際、プロペラの十字突起がプロペラシャフトハブ上の十字溝にあうようにして、プロペラナットを締め付けます。CYG-5106 は出荷前に十分検査されていますが、電氣的又は、機械的な異常がないか設置前に十分チェックしてください。

1. プロペラと胴体（ベーン）が360度スムーズに回転するか、チェックします。
2. ベーンのバランスをチェックします。CYG-5106 を、横に持って（床と並行に）、ベーンを回転させます。ベーンはバランスしているのでどの位置でも止まるはずですが、少々ベーンが動く程度は測定には影響ありません。
3. 表示器やデータロガーに接続して、風速の出力、風向の出力を確認します。

風向測定上の注意

ポテンショメータは、定電圧 DC 電源を必要とします。ただし、15VDC を越えないように注意してください。ポテンショメータの位置が不感帯にあるとき、出力はフローティングの状態となり不定です。このような場合には、出力の異常を避けるために、シグナルを印加電圧かグランドにクランプする必要があります。信号ラインと印加電圧ラインまたは、グランドラインの短絡は避けてください。1K の電流制限用の抵抗が信号ラインに直列に入ってはいますが、回路の短絡があるとポテンショメータへのダメージが発生するおそれがあります。

4. 設置

正確な風向風速の観測をするためには、正しい設置が必要です。建物、木など構造物があると、風は影響され乱れて渦が発生し、正しい測定できません。意味のあるデータを取得するためには、測器を構造物の十分風上側に設置するのがひとつの方法です。一般的な法則としては、構造物の周囲の流れは、構造物の高さの2倍上流、6倍下流、そして、2倍上空まで乱されます。実際上の設置においては、この法則を無視せざるを得ない設置上の拘束条件を受けますが、構造物から離すということには留意すべきです。

陸上での具体例

平地につける場合	気象庁の地上気象観測指針では、地上高 10m の風向風速観測を標準としています。まわりに障害物がない場合には、6m 程度の高さのポール上への設置が実用的です。
林など樹木がある場合	樹木より 1.5 倍程度高くするのが理想です。不可能な場合は、できるだけ樹木の風上にするか、風下の場合は距離を離してポールを建柱します
ビルにつける場合	ビルの一番高いところがかつ、避雷針の 60 度円錐傘の中に入る位置につけます。何もないビルでは、中心部にポールを建てます。端にしかつけられない場合は、主風向側の端を選択し、2m 以上のポールを建てます
目的がある場合	自動車への風の影響など、目的がある場合は、その目的にあわせた高さに設置します。

注意

アースグランド端子をかならず接地してください。接地しない場合は、異常データが発生したり、発信器を破壊する場合があります。

アースグランドの接地はこのセンサーにとって非常に重要です。ある気象条件下では、静電気が風速計に蓄積され、変換器を通して放電されるため、異常信号が発生したり、変換器を破壊したりします。変換器から放電をなくすために、マウンティングポストは特殊な導電プラスチックで作られています。マウンテ

リングポストが接地されていることも重要です。このためには、マウンティングポストが金属のパイプにとりつけられて、そのパイプが接地していること必要で、取り付け部のパイプが塗装されてはいけません。コンクリートに設置されたタワーやマストなどは、数カ所で接地される必要があります。

設置は2人の作業員で行うと容易です。一人はセンサーの取り付け、もう一人はセンサーの方向を確認します。設置後の保守などでは、方位記憶リング(ORIENTATION RING)があるので方位の再設定は不要です。一人で行う取り付け作業が可能です。

1 センサーケーブルの取り付け

ケーブルをセンサーに取り付けます。ポール上での細かい作業は危険なので、あらかじめ地上でケーブルを接続します。添付の結線図を参照して結線します。

2 プロペラの取り付け

プロペラシャフト (PROPELLER SHAFT)のプラスチックナットをはずしてください。プロペラをプロペラシャフトに取り付けますが、その際、プロペラの十字のある側が内側になるように、シリアル番号のある側が外側(風上側)になるように取り付けます。プロペラシャフトハブ上の凹字溝に、プロペラ側の凸字突起が入るようにして、最初にはずしたプラスチックナットを手で一杯締め付けます(工具で締め付けるとねじ切れる可能性があります)。

3 取り付けパイプへの設置

- 方位記憶リング(ORIENTATION RING)を取り付けパイプにつけます(このときはまだ、締め付けない)
- CYG-5106を取り付けパイプに差し込みます。(このときはまだ、締め付けない)

4 方位あわせ

既知の目標にあわせる場合。

- 地図上で取り付け地点と目標の真北からの角度を求めておきます。
- 表示器、ロガーなどにセンサーを接続します。
- 目標物にベーンのノーズコーンが向くよう回転させます。
- そのまま、ベーンを保持し、マウンティングポストが既知の角度になるまで回転させます。
- マウンティングポストを固定します。
- 方位記憶リングの突起をマウンティングポスト南側の凹にあわせて、固定します。

磁北にあわせる場合

磁北は地図上の北と日本付近では5～12度くらいずれています。設置地点の偏角をあらかじめ求めておきます(例:理科年表や次のサイトなど)

<http://swdcwww.kugi.kyoto-u.ac.jp/igrf/point/index-j.html>

- 比較的正確なコンパスを持った人が、設置位置から真北(または、南)10～20mに立ちます。
- 表示器、ロガーなどにセンサーを接続します。
- 目標物にベーンのノーズコーン先端が向くよう、センターライン上が見通せるよう回転します。
- そのまま、ベーンを保持し、マウンティングポストが0度になるまで回転させます。
- 真北にあわせる場合には、そのときに偏差分ずらします。
日本付近では、磁北は真北より西にずれています。従って、偏差6度の場合、立っている人が、354度になるように、ポストの位置を回転させます。
- マウンティングポストを固定します。
- 方位記憶リングの突起をマウンティングポスト南側の凹にあわせて、固定します。

注意

地磁気は周囲の磁気の影響を受ける場合があります。送電線や大きい工場の近くではコンパスの方位が不正確場合があります。他の方法で方位を確認することをお勧めします。

その他の方法

太陽の南中にあわせる方法：南中時刻に太陽に南をあわせる。正確に南があわせられるが悪天日は不可
また、時間が固定されるので設置スケジュールが限定される

太陽の経度にあわせる方法：各時刻の太陽経度をあらかじめ求めておく。同様に悪天日は不可

5. 校正

CYG-5106 は出荷前に校正されていますので、設置前の調整は不要です。校正は、何回かの保守の後に必要になる場合があります。総合気象観測のような長期的な精度が要求されるような観測では、周期的な校正が必要になります。

正確な風向校正には、CYG-18112 風向校正台が必要です。まず、表示器にセンサーを接続します。表示器がない場合には、定電圧装置とテスターで代用することも可能です。ジャンクションボックスが南になるように、風向校正台にセンサーをセットします。ペーンを回転させて、8 方位または、16 方位の角度が 5 度以内の誤差かを確認します。もし、系統的に 5 度ずれているようであれば、マウンティングポスト内部のポテンショメータの調整が必要です。もし、一部だけずれていて、系統的な調整ではあわないようであれば、ポテンショメータを交換します。ポテンショメータの調整方法は次節の保守に記述されています。

センサーは 360 度回転しますが、電氣的な有効範囲は 355 度までであることを認識することが重要です。印加電圧が 1V のとき、出力の 1V は 355 度を表します。

風速の校正は、プロペラピッチと、コイルの出力特性で行われます。校正式は、風速：プロペラ RPM または、出力周波数で表されます。標準の精度は、 $\pm 0.3\text{m/s}$ です。さらに高精度な校正が必要な場合は、NIST トレサブルなヤング社風洞にてセンサーの風速校正を行うことが可能です。その場合には販売店にご相談ください。

風速の電氣的な特性を校正するには、校正用の回転計を用います。一時的にプロペラを取り外して、プロペラシャフトに回転計を接続します。校正曲線（校正式）を用いて、設定回転数が指示風速とあっていることを確認します。例えば、回転計が 3600rpm のとき、風速指示は、17.6m/s となるはずですが、

風速、風向の性能に影響を与えるベアリングトルクのテスト方法は次節の保守で述べます。

6. 保守

正しい保守が行われれば、数年間センサーは正常に動き続けます。通常の使用状況で摩耗のために交換が必要な部品は、高精度なボールベアリングと風向のポテンショメータです。高度な技術者がこの交換作業を行うことに適しています。もし、そのような技術者がいない場合には、販売店を通じてセンサーをクリマテック宛に返送してください。また、部品が必要な場合には、添付されている図面をみて、部品の名前や場所を確認してください。以下の交換説明書において、* 付きの説明は、最大締め付けトルクが、80-oz-inであることを示しています。

以下にクリマテックの推奨する保守周期を示します。以下の保守はクリマテックに送付していただくことにより、行うことも可能です。

点検ランク	周期	内容
定期保守・点検	1年間に1回	清掃・トルク試験、回転試験
精密点検	2年に1回	定期保守+風速ベアリング交換
オーバーホール	海の近くでは、3年に1回 通常の地点では、5年に1回	精密点検+鉛直ベアリングとポテンシオメータの交換

6.1 ポテンシオメータ交換方法

ポテンシオメータは5千万回転の寿命があります。5千万回転を時間寿命にするのは困難ですが、1秒に1回転する場合、1年で3千万回転となりますが、実際には、それほど風向は変化しませんから、3年から5年の寿命はあると考えられます。ポテンシオメータが摩耗した場合には、風向にノイズの多いデータが多くなったり、直線的な変化をしなくなります。図面を参照して、以下の手順でポテンシオメータを交換することが可能です。

1. インハウジングをはずす

- a) ノーズコーン(NOSE CONE)を回転させて、メインハウジング(MAIN HOUSING)からはずします。ノーズコーンのネジ部奥にOリングがあるので、なくさないようにします。
- b) ノーズコーンをはずした奥にある、メインハウジングの爪(LATCH)を押します
- c) 上記爪(LATCH)を押している間に、メインハウジングをマウンティングポストから引き上げます。

2. 半田をはずす

- a) ジャンクションボックスのカバーをとり、
- b) 基板を止めているネジをはずします。
- c) ポテンシオメータの3本のケーブル(白、緑、黒)、風速の2本のケーブル(赤、黒)および、アースグランド(赤)の合計6本のケーブルを半田ごてで半田を溶かして基板からはずします。

3. ポテンシオメータをはずす

- a) ポテンシオメータカップリング(POTENTIOMETER COUPLING)のイモネジをゆるめて、ポテンシオメータ調整ネジ(POTENTIOMETER ADJUST WHEEL)からはずします。
- b) ポテンシオメータ調整ネジ(POTENTIOMETER ADJUST WHEEL)のイモネジをゆるめて、ポテンシオメータ延長シャフト(EXTENSION SHAFT)からはずします。
- c) トランスデューサーアッシー(TRANSDUCER ASSY. ここで ASSY.=ASSEMBLY の略)から2個のイモネジをゆるめて、鉛直シャフト(VERTICAL SHAFT)からはずします。
- d) ポテンシオメータハウジング(POTENTIOMETER HOUSING)を回転させて、ポテンシオメータマウンティング・コイルアッシー(POTENTIOMETER MOUNTING & COIL ASSY)からはずします
- e) ポテンシオメータ延長シャフトをやさしくしっかりと押して、ポテンシオメータマウンティングからはずします。その際、Oリングをなくさないようにします。
- f) ポテンシオメータ延長シャフト(EXTENSION SHAFT)のイモネジをゆるめてはずします。

4. 新しいポテンシオメータの取り付け

- a) ポテンシオメータの延長シャフトにOリングをつけて、新しいポテンシオメータにとりつけます。その際、ギャップは0.040"になるよう付属のギャップゲージで調整して、イモネジ*を締め付けます。Oリングには必要に応じてシリコングリースをつけます。
- b) 新しいポテンシオメータをポテンシオメータマウンティング・コイルアッシーにとりつけます。
- c) ポテンシオメータとコイルのケーブルをポテンシオメータハウジングの底の穴から引き出します。
- d) ポテンシオメータハウジングをポテンシオメータマウンティング・コイルアッシーつけて回します。このとき、ポテンシオメータハウジングのネジ山にうすくシリコンシーラントを塗布します。
- e) トランスデューサーのケーブルをポテンシオメータハウジングの底の穴からたるみがないよう、優しく引き出します。穴にはシリコンシールでシールします。
- f) e)で組み立てたトランスデューサーアッシー(TRANSDUCER ASSY.)を鉛直シャフト(VERTICAL

SHAFT)の上ののせ、鉛直ベアリング(VERTICAL BEARING)から 0.5mm(0.020")のギャップになるよう付属のギャップゲージで調整してイモネジ*を締めつけます。

g)ポテンシオメータ調整ネジ(POTENTIOMETER ADJUST THUMBWHEEL)をポテンシオメータ延長シャフト(POTENTIOMETER SHAFT EXTENSION)にのせて、イモネジ*を締めつけます

h)ポテンシオメータカップリング(POTENTIOMETER COUPLING)をポテンシオメータ調整ネジ(POTENTIOMETER ADJUST THUMBWHEEL)にのせます。まだ、イモネジは締め付けないでください。

5. トランスデューサーケーブルの再接続

a)クリップや、ピンセットをつかって、ジャンクションボックスの穴からトランスデューサーのケーブルを引き入れます。

b)ケーブルを図面に従って、基板に半田付けします

c)基板をジャンクションボックスにネジで取り付けます。締めすぎないように注意します

6. メインハウジングの再取り付け

a)メインハウジングを鉛直シャフトベアリングローター(VERTICAL SHAFT BEARING ROTOR)にのせます。メインハウジングをはめ込むときに、溝に爪が入る方向にします。

b)メインハウジングをポテンシオメータカップリング(POTENTIOMETER COUPLING)がメインハウジングの天井近くまでくるように鉛直シャフトベアリングローターの上に押し込みます

c)ポテンシオメータカップリング(POTENTIOMETER COUPLING)がメインハウジング天井の溝にはまるように、ポテンシオメータ調整ネジ(POTENTIOMETER ADJUST THUMBWHEEL)を回します。ポテンシオメータカップリングのイモネジが前面の開口部にくるようにします。

d)ポテンシオメータカップリングが正しく溝にはいるように、メインハウジングを鉛直シャフトベアリングローター(VERTICAL SHAFT BEARING ROTOR)をメインハウジングに爪が“カチッ”というまで押しします。

7. 風向の調整

a)表示器を接続します。

b)マウンティングポストを北または南に向けます。ここで固定することが重要です。風向校正台を用いることをお勧めします。

c)メインハウジングの開口部からポテンシオメータ調整ネジ(POTENTIOMETER ADJUST THUMBWHEEL)をまわして、表示があわせた方向になるようにします。

d)ポテンシオメータカップリング(POTENTIOMETER COUPLING)のイモネジ*を締めつけます

8. ノーズコーンの再取り付け

a)ノーズコーンにoリングを取り付けて、メインハウジングの開口部に取り付け、oリングが固定されるまで締めつけます。

6.2 風速フランジベアリングの交換

もし、風速ベアリングが異音を発するようになるか、風速の回転摩擦が大きくなった場合には、ベアリングの交換時期です。CYG-18310 プロペラトルクディスクを使用して、ベアリングのトルクを調べてください。ベアリングの交換は以下のように行います。

1. 古いベアリングをはずす

a)ノーズコーン(NOSE CONE)を緩めます。その際、Oリングをなくさないようにしてください。

b)プロペラシャフト(PROPELLER SHAFT)の端にある黒い円形の磁石(MAGNET)を止めているイモネジをはずして、磁石を取り除いてください

c)プロペラシャフトをノーズコーンアッシー(NOSE CONE ASSY.)から抜いてください

d)フロントベアリングキャップ(FRONT BEARING CAP)をフロントベアリング(FRONT BEARING)から取り除いてください

e)から前後のベアリングをはずしてください。先の細いドライバーやナイフなどをベアリングの端に差

し込んで、引き上げるとはずすことができます。

2. 新しいベアリングの取り付け

- a) 新しいベアリングをノーズコーンアッシー(NOSE CONE ASSY.)の前後に取り付けます。
- b) 前部のベアリングキャップ(BEARING CAP)を取り付けます
- c) 注意深くプロペラシャフトをベアリングの穴に通します。
- d) 磁石(MAGNET)をプロペラシャフトに取り付けます。その際、ベアリングとのギャップは、0.5mm(0.020")になるように付属のギャップゲージで調整してください。
- e) 磁石のイモネジ*を締め付けます
- f) ノーズコーンにoリングを取り付けて、メインハウジングの開口部に取り付け、oリングが固定されるまで締め付けます

6.3 鉛直シャフトベアリングの交換

鉛直シャフトベアリング(VERTICAL SHAFT BEARINGS)は風速ベアリング(ANEMOMETER BEARINGS)よりもだいぶ大きいです。風速ベアリングよりも交換の頻度は少なく、CYG-18331 ベーントルクゲージ(VANE TORQUE GAUGE)を用いてチェックします。

鉛直シャフトベアリングの交換手順はポテンショメータ交換手順とほぼ、同様なので、主要な手順を説明します。詳しい手順はポテンショメータ交換手順の項を見てください。ポテンショハウジング・コイルアッシーを分解する必要はありません。


1. メインハウジングをはずします。
2. トランスデューサ アッシー(TRANSDUCER ASSY.)のケーブルをジャンクションボックス基板から半田を溶かしてはずします。トランスデューサ アッシー(TRANSDUCER ASSY.)の下部にあるイモネジをはずして、鉛直シャフトから取り去ります
3. 鉛直シャフトベアリングローター(VERTICAL SHAFT BEARINGS ROTOR)をはずします。
4. 古い鉛直ベアリング(VERTICAL BEARINGS)をはずして、新しいものを取り付けます。新しいベアリングを取り付けるときに、ベアリングのシールドに力を加えないよう注意します。
5. 鉛直シャフトベアリングローター(VERTICAL SHAFT BEARINGS ROTOR)を取り付けます
6. トランスデューサ アッシー(TRANSDUCER ASSY.)を取り付けて、ケーブルをジャンクションボックス基板に半田で接続します。
7. メインハウジングを取り付けます。
8. 風向をあわせます。
9. ノーズコーンを取り付けます

8 . 保証

この製品は、構造上および、部材の不良について、注文時から 1 2 ヶ月間の保証をします。保証の範囲は、故障部品の交換又は修理に限定されます。

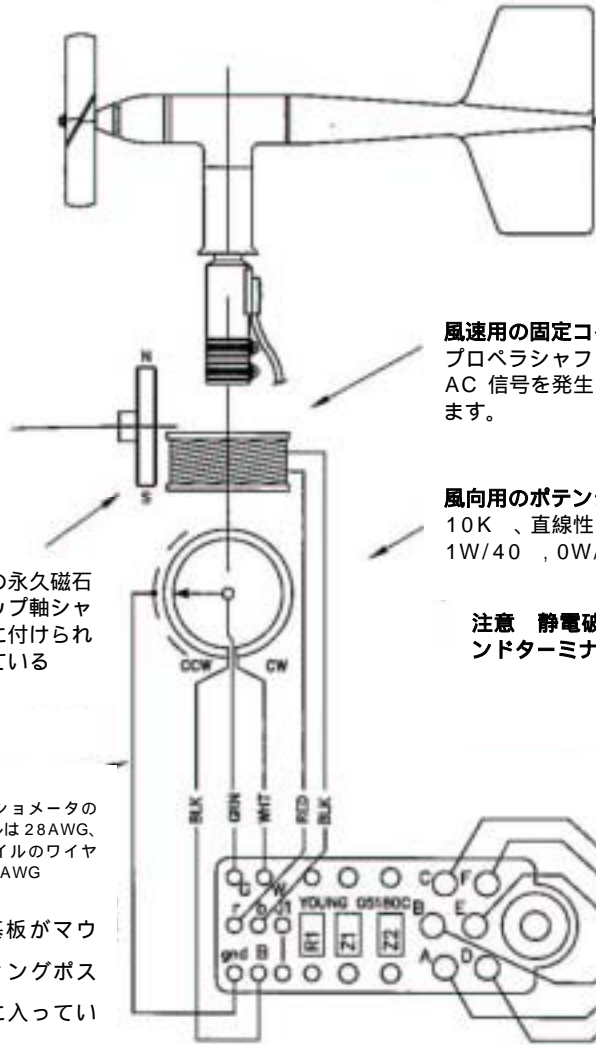
9 . CE

この製品は、ヨーロッパの CE 規格および、EMC 指針を満たしています。シールドケーブルを用いることに注意してください。

Declaration of Conformity
Application of Council Directives: 89/336/EEC
Standards to which Conformity is Declared: EN 50082-1 (IEC 801-2, 3, 4)
Manufacturer's Name and Address: R. M. Young Company Traverse City, MI, 49686, USA
Importer's Name and Address: See Shipper or Invoice
Type of Equipment: Meteorological Instruments
Model Number / Year of Manufacture: 05106/1996
I, the undersigned, hereby declare that the equipment specified conforms to the above Directives and Standards.
Date / Place: Traverse City, Michigan, USA February 19, 1996

David Poinsett R & D Manager, R. M. Young Company



MODEL 05106
WIND MONITOR-MA/MARINE MODEL WIND SENSOR



風速用の固定コイル 通常 2 K DC
プロペラシャフトに直結した回転する磁石が風速に比例した AC 信号を発生します。1 回転に 3 周期のサイン波が発生します。

風向用のポテンシオメータは帯電防止パッド付き
10K、直線性 0.25%、測定範囲 355 度(5 度不定)
1W/40, 0W/125

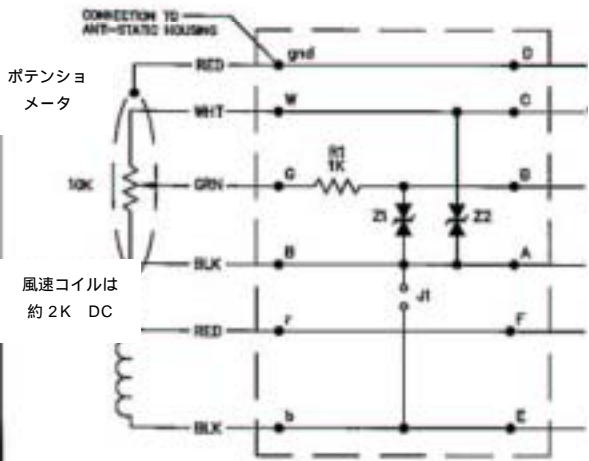
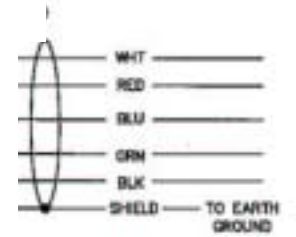
6 極の永久磁石がカップ軸シャフトに付けられている

注意 静電破壊を防止するため、アースグラウンドターミナルは必ず、接地してください。

注意:
ポテンシオメータのケーブルは 28AWG、風速コイルのワイヤーは 22AWG

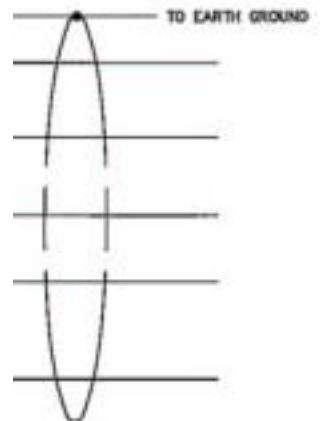
P.C. 基板がマウンティングポスト内に入っています。

- 白 WD EXC 風向印加電圧
- 赤 WS SIG 風速信号
- 青 WS REF 風速グランド
- 緑 WD SIG 風向信号
- 黒 WD REF 風向グランド
- シールド アースグランド



Z1 AND Z2 ARE TRANSORB TRANSIENT PROTECTION DEVICES.

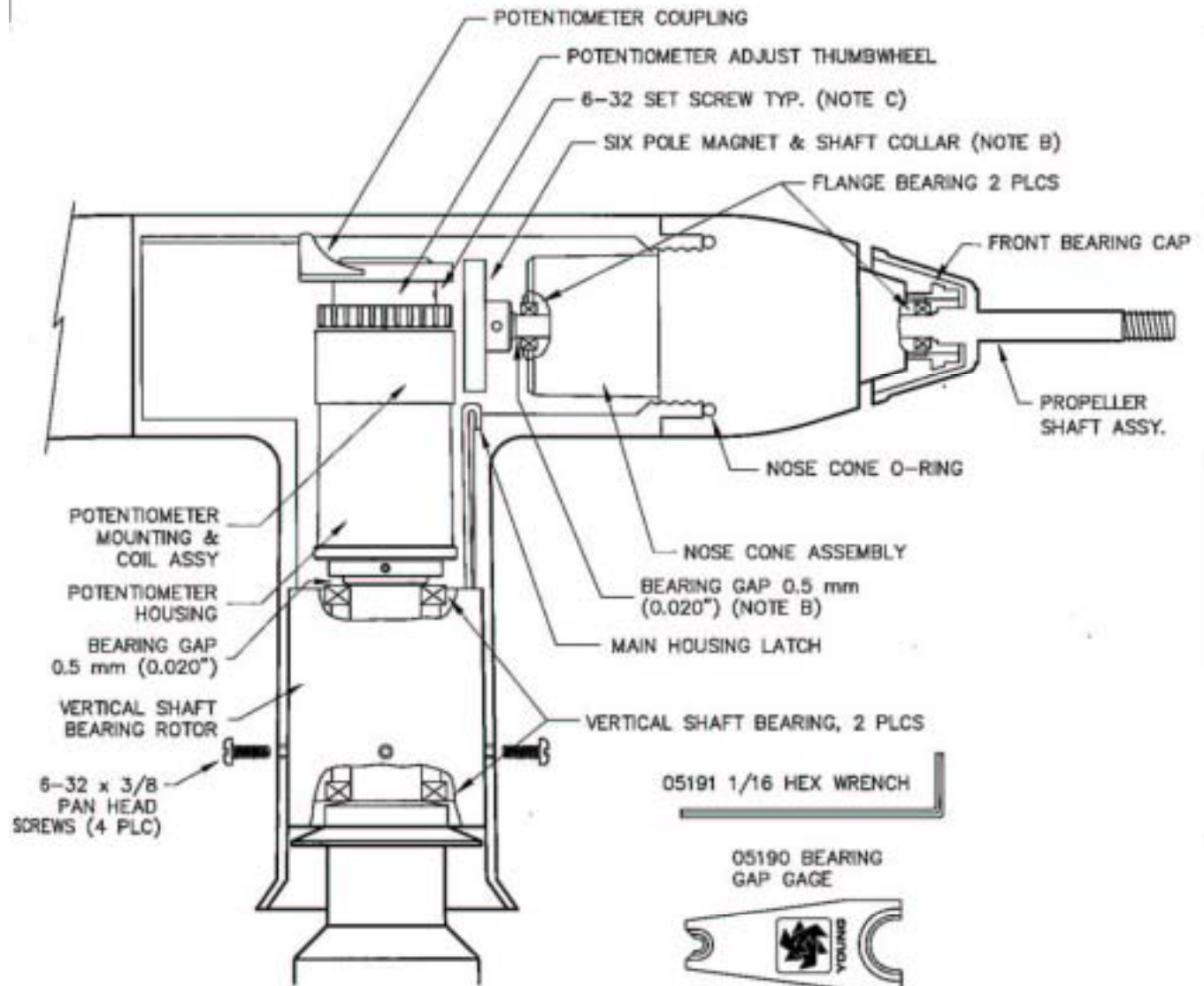
- シールド アースグランド
- 白 WD EXC 風向印加電圧 (Max DC15V)
- 緑 WD SIG 風向信号
- 黒 WD REF 風向グランド
- 赤 WS SIG 風速信号
- 青 WS REF 風速グランド



MODEL 05106 WIND MONITOR-MA	DWG C	PRD 09/03
MARINE MODEL	DWN JMT	DWN 08/05
CABLE & WIRING DIAGRAM	CHK S.C.	#05106(C)
R.M. YOUNG CO. TRAVERSE CITY, MI 49686 U.S.A. 231-946-3980		



WIND MONITOR—MA SECTION VIEW
BEARING REPLACEMENT/POTENTIOMETER ADJUSTMENT



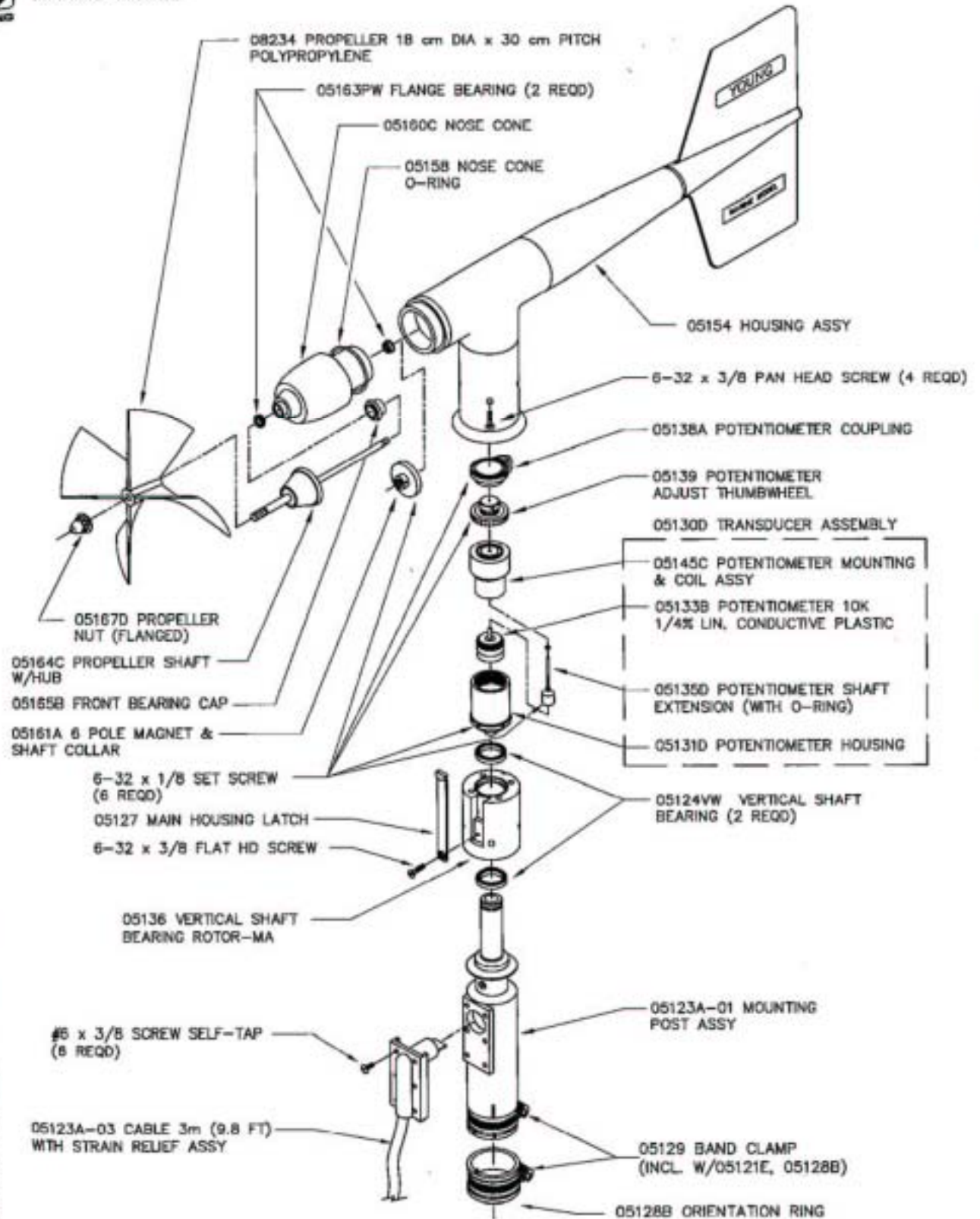
Note

- A. メインハウジングの取り外し：ノーズコーンアッシー(nose cone assy.)を回してはずし、開口部からアルミの爪を押して、上に引き上げる
- B. 風速フランジベアリングの交換方法：ノーズコーンをはずし、磁石をはずす。プロペラシャフトを引き抜いて、フロントベアリングキャップを取り去る。ノーズコーン両側2つのベアリングを交換後、磁石とベアリングのギャップを0.5mmに調整する
- C. ポテンシオメータ出力の調整法：ノーズコーンを取り去って、ポテンシオメータカップリング(potentiometer coupling)のイモネジを緩める。ポテンシオメータ調整ネジ(potentiometer adjustment thumbwheel)を回転して、出力をあわせる。その後、上記のイモネジを締める。

MODEL 05106 WIND MONITOR—MA	DWG B	PRD 08/00
SECTION VIEW — BEARING REPLACEMENT/	DWN JMT	DWN 08/05
POTENTIOMETER ADJUSTMENT	CHK Y.C.	505106(2)
R.M. YOUNG CO. TRAVERSE CITY, MI 49686 U.S.A. 231-946-3980		



**MODEL 05106 WIND MONITOR-MA
MARINE MODEL**



MODEL 05106 WIND MONITOR-MA	DWG D	PRD 01/94
MARINE MODEL	DWN JMT	DWN 12/05
GENERAL ASSY & REPLACEMENT PARTS	CHK Y.C.	(05106/0)
R.M. YOUNG CO. TRAVERSE CITY, MI 49685 U.S.A. 231-946-3980		

Calibration Accessories

