

気象庁検定取得可能(湿度のみ)

**概要**

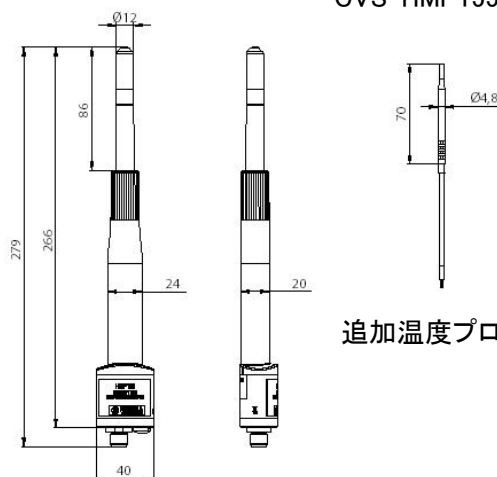
このセンサーは今まで親しまれてきた、CVS-HMP45 シリーズの後継機種です。今までの経験と、新たな設計思想により、高精度、高機能の製品に生まれ変わっています。CVS-HMP155 シリーズは湿度計測には高分子薄膜フィルムセンサ、温度計測には厚膜抵抗センサ(Pt100)を用いており、各センサはプローブ先端の焼結 PTFE フィルターによって保護されています。CVS-HMP155D タイプは温度が Pt100Ω4 線抵抗出力タイプ、A タイプは温度がアナログ電圧出力タイプです。どちらも湿度出力はアナログ電圧出力です。以下のオプションにより、幅広い環境で経済的な計測可能になっています。



CVS-HMP155

## &lt;オプション&gt;

追加温度プローブ(加温湿度プローブに必須)  
ケミカルパーシ(高温で化学物質を定期的に除去)  
加温湿度プローブ(高温環境での安定した測定)  
露点温度など演算値の出力  
RS-485 出力  
気象庁検定(湿度センサーのみ)



プローブサイズ

追加温度プローブ

**特徴**

- 優れた長期安定性
- 高温環境に強い加温湿度プローブ(オプション)
- ドリフトを抑えるケミカルパーシ機能
- USB 接続可能
- IP66 レベルの全天候型防水構造
- 追加温度プローブ

**仕様**

相対湿度	測定レンジ	0~100%RH		
	出力	0~100%RH/0-1/5/10VDC		
	温度係数	年1%RH以内		
	精度(@+15~25℃)	±1%RH(0~90%) / ±1.7%RH(90~100%)		
	応答時間	20秒(20℃において63%応答) / 60秒(20℃において90%応答) (焼結 PTFE フィルター使用時)		
	湿度センサ	CVS-HUMICAP180R:安定性が高い CVS-HUMICAP180:従来互換(HMP45と同じ) CVS-HUMICAP180C:ケミカルパーシ用		
温度	型式	CVS-HMP155A	CVS-HMP155D	CVS-HMP155E
	測定レンジ	-80~+60℃		
	出力レンジ	-40~+60℃ -80~+60℃	-	
	出力スケール	0~1/5/10VDC	4線式抵抗	RS-485
	精度(@20℃)	0.17℃	0.13℃	0.12℃
	温度センサ	Pt100 IEC751 1/3 ClassB		

**電源仕様**

出力	0~1V, 0~5V, 0~10V 選択 RS-485
供給電圧	7~28VDC 0-5V 出力時
供給最低電圧	0~5V 出力時:12V, 0~10V 出力時:加温プローブ ケミカルパーシまたは XHEAT 16V
消費電力	<3mA @ 0-1V 出力時 <3.5mA @ 0-10V 出力時 <4mA @ RS-485 出力時3
ケミカルパーシ消費電力	最大 110mA
加温プローブ付消費電力	最大 150mA
立ち上がり時間	電圧出力 2秒 RS-485 3秒